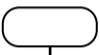

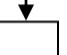
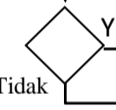




	KEMENTERIAN AGAMA IAIN PURWOKERTO WAKIL REKTOR III Alamat: Jln. Jend. A. Yani No. 40 A Purwokerto Telp. 0281-635624. www.iainpurwokerto.ac.id	No SOP	IAIN-Pwt/WR 3/SOP/03.02
		Tanggal Pembuatan	16 Februari 2017
		Tanggal Revisi	-
		Tanggal Efektif	1 Maret 2017
		Disahkan Oleh	Wakil Rektor III IAIN Purwokerto
SOP PERMOHONAN TANDA TANGAN WAKIL REKTOR III			
Dasar Hukum		Kualifikasi Pelaksana	
1. KMA No 168 tahun 2010 tentang Pedoman Penyusunan Standar Operasional Prosedur di Lingkungan Kementerian Agama 2. PMA Republik Indonesia Nomor 61 tahun 2016 tentang Statuta IAIN Purwokerto		Wakil Rektor III Staf Wakil Rektor III Pemohon	
Keterkaitan		Peralatan / Perlengkapan	
SOP Permohonan Tanda Tangan Wakil Rektor III		- Bolpoint - Berkas permohonan tanda tangan	

No	Aktivitas	Pelaksana			Mutu Bahan		
		Staf WR III	WR III	Pemohon	Persyaratan/Perlengkapan	Waktu	Out Put
1	Penerimaan berkas permohonan tanda tangan WR III				Berkas	2 menit	Diterima
2	Penyerahan berkas ke WR III				Berkas	2 menit	Terserahkan
3	Berkas dibaca dan dipelajari				Berkas	10 menit	Terbaca, terpelajari
4	Konfirmasi isi berkas yang akan ditandatangani atas arahan WR III				Lisan	10 menit	Terkonfirmasi
5	Penandatanganan berkas				Bolpoint, berkas	1 menit	Tertandatangani
6	Penyerahan berkas kepada pemohon				Berkas	2 menit	Terserahkan
7	Penerimaan berkas yang telah ditandatangani				Berkas	1 menit	Diterima



Purwokerto, 4 April 2017

Diperiksa/disahkan oleh:

Dr. H. Supriyanto, M.S.I.

Disusun oleh:

Safrudin Aziz, M.Pd.I.